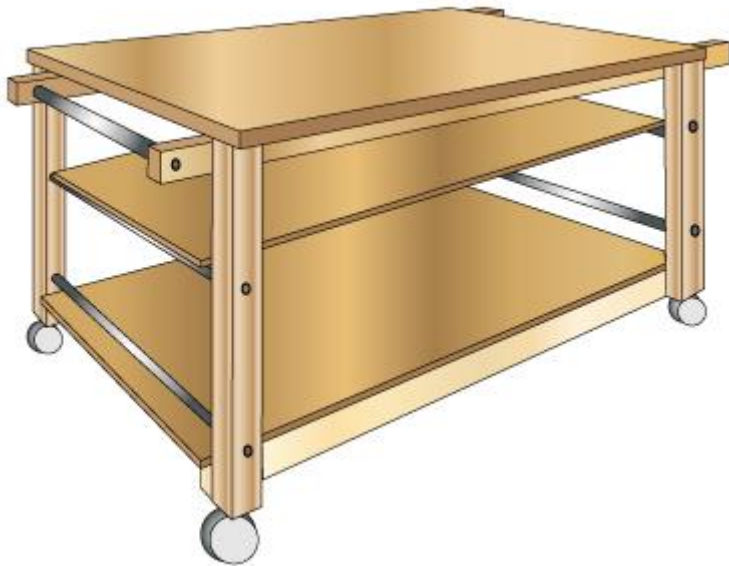


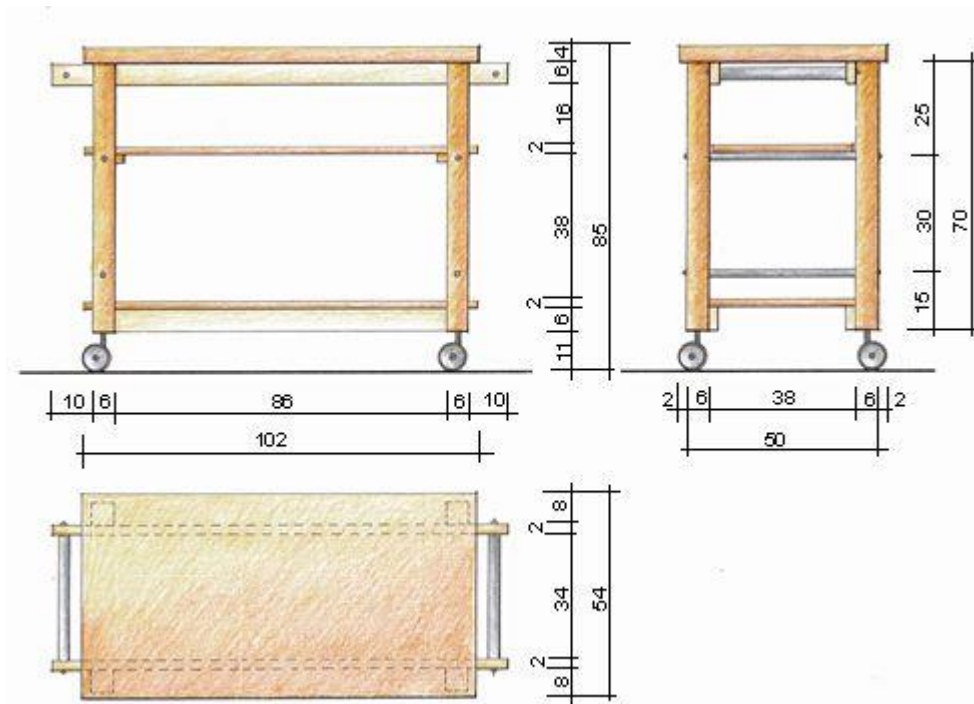
Bauanleitung für einen rollenden Küchenwagen bzw. Servierwagen



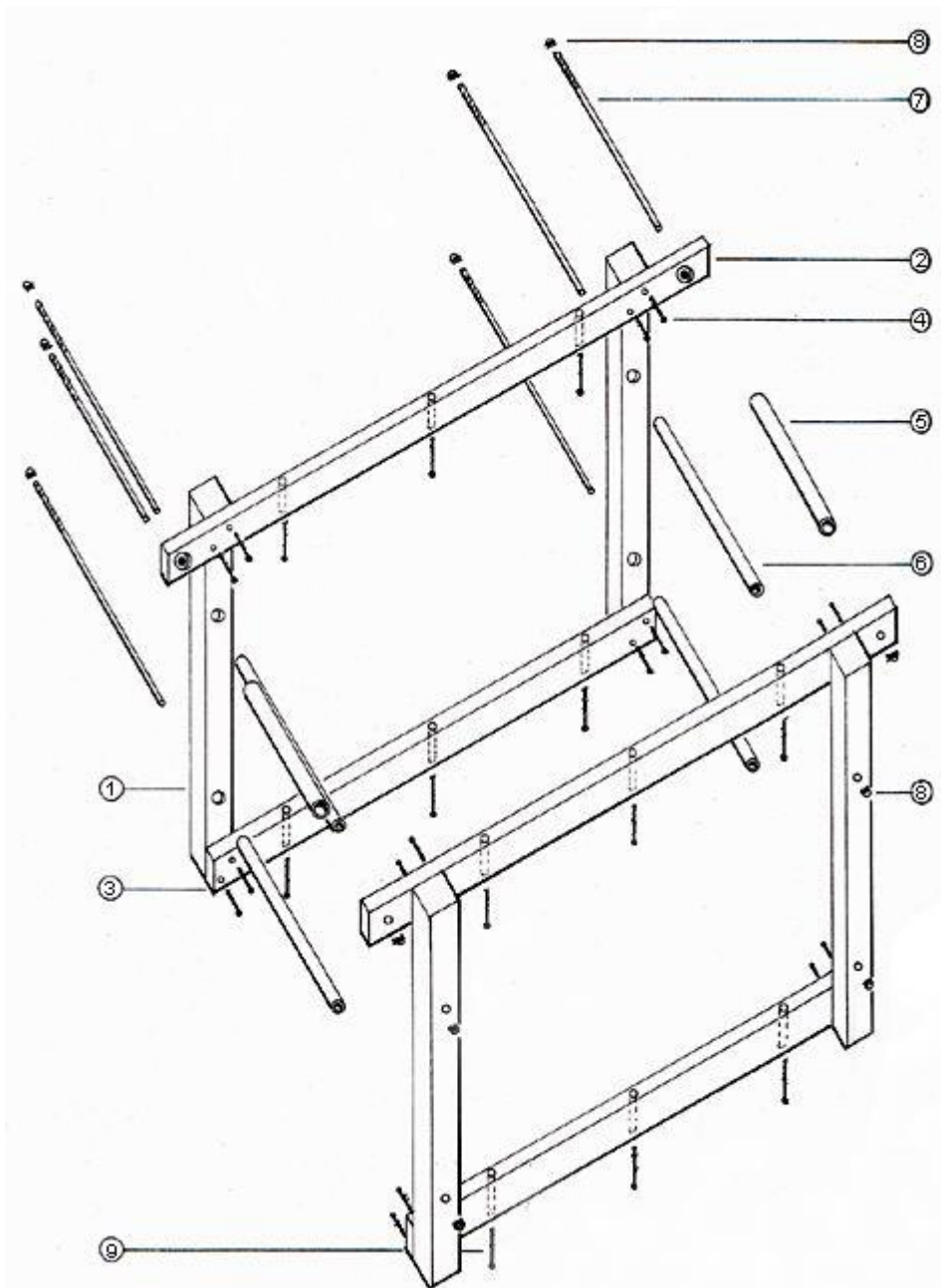
In der Küche geht es häufig heiß her – da muss geschnippelt, geputzt oder gebrutzelt werden. Und meistens hat man in der Küche nicht genügend Platz, um all diese Arbeiten möglichst parallel auch zu schaffen. Da ist ein fahrbarer Küchenwagen genau das Richtige, der kann überall dorthin gefahren werden, wo er gerade benötigt wird. Und ist das Essen dann zubereitet, kann er auch als Servierwagen verwendet werden. Einfach die Speisen auf den Wagen gepackt, dann kann die Fahrt Richtung Esszimmer

beginnen. Wir wünschen viel Spaß beim Nachbau dieses vielseitigen Wagens.

Arbeitsschritte:



- Die vier Buchentischbeine (1) auf den Tisch legen und die Bohrlöcher anzeichnen, Bohrlöcher 20 mm Durchmesser 10 mm Tief einbohren mit einem 8 mm Bohrer bis zur anderen Seite durchbohren.
- Die beiden oberen Rahmenstücke (2) 3 cm vom Ende mit Bohrlöcher von 30 mm Durchmesser und 10 mm Tiefe versehen, anschließend mit einem 8 mm bis zur anderen Seite durchbohren.
- Oberes Rahmenstück (2) und unteres Rahmenstück (3) mit Schrauben (4) 3,5 x 50 mm an die Tischbeine schrauben.
- Oberes und unteres Rahmenstück mit einem 5 mm Bohrer vorbohren, zur späteren Verschraubung mit Arbeitsplatte und Bodenplatte.
- Die Rahmenstücke und Tischbeine werden mit den Alurohren (5,6) zusammen gesteckt und anschließend mit den Gewindestangen (7) und Hutmuttern (8) verschraubt.
- Die Bodenplatte auf das untere Rahmenstück legen und mit Schrauben (9) 4 x 70 mm verschrauben.
- Küchenwagen umdrehen und unter die Tischbeine, Maschinenrollen mit Schrauben 4 x 30 mm befestigen.
- Küchenwagen auf die Rollen stellen.
- Auf die mittlere Alustange soll ein Einlegeboden gelegt werden, damit dieser nicht zu einer Seite herunterrutscht, werden auf der Unterseite zwei Leisten 20 x 40 x 370 mm geschraubt, als Distanz zwischen den Alurohren.



Materialliste:

| Anzahl | Material | Masse in mm |
|---------|--------------------------------|----------------|
| 4 Stk. | Tischbeine (1) Buche | 60 x 60 x 700 |
| 2 Stk. | Obere Rahmenhölzer (2) Fichte | 20 x 60 x 1180 |
| 2 Stk. | Untere Rahmenhölzer (3) Fichte | 20 x 60 x 980 |
| 16 Stk. | Schrauben (4) | 3,5 x 50 |
| 2 Stk. | Alurohr (5) | Ø 30; 360 lang |
| 4 Stk. | Alurohr (6) | Ø 20; 400 lang |
| 2 Stk. | Gewindestangen (7) | M 8; 390 lang |
| 4 Stk. | Gewindestangen (7) | M 8; 510 lang |

| | | |
|---------|-------------------------------|-----------------|
| 12 Stk. | Hutmuttern (8) | M 8 |
| 12 Stk. | Schrauben (9) | 4 x 70 |
| 1 Stk. | Arbeitsplatte, Buche Leimholz | 1020 x 540 x 40 |
| 1 Stk. | Bodenplatte, Buche Leimholz | 1020 x 380 x 20 |
| 1 Stk. | Einlegeboden, Buche Leimholz | 1020 x 370 x 20 |
| 2 Stk. | Leisten, Buche Leimholz | 370 x 40 x 20 |
| 4 Stk. | Schrauben | 3,5 x 30 |
| 4 Stk. | Maschinenrollen, gebremst | 110 hoch |